



# Pontos de acesso Dell Networking série 207

## Guia de instalação

Os pontos de acesso (APs) sem fio Dell Networking série 207 (W-AP207 and W-IAP207) oferecem suporte aos padrões IEEE 802.11ac para rede WLAN de alto desempenho e são equipados com dois rádios. A tecnologia MIMO (Multiple-in, Multiple-output) permite que os pontos de acesso forneçam funcionalidade 802.11n a 2,4 GHz e 802.11ac a 5 GHz de alto desempenho, e ainda aceita serviços sem fio 802.11a/b/g.

O ponto de acesso W-AP207 funciona em conjunto com um controlador Dell, enquanto o ponto de acesso W-IAP207 pode ser configurado usando um controlador virtual integrado.

Os pontos de acesso da série 207 oferecem os seguintes recursos:

- Transceptor sem fio
- Funcionamento sob os padrões IEEE 802.11a/b/g/n/ac como ponto de acesso sem fio
- Funcionamento sob os padrões IEEE 802.11a/b/g/n/ac como monitor de ar sem fio
- Compatibilidade com PoE IEEE 802.3af
- Configuração de gerenciamento e upgrade centralizados
- Rádio BLE (Bluetooth Low Energy) integrado

### Conteúdo da embalagem

- Ponto de acesso série 207
- Adaptador de trilho para o teto de 9/16" e 15/16" (peça de reposição: AP-220-MNT-C1)
- Guia de instalação dos pontos de acesso Dell Networking série 207 (versão impressa)
- Guia de informações sobre conformidade com as normas e segurança dos pontos de acesso Dell Networking série 207
- Guia de inicialização rápida Dell Networking W-Series Instant (somente W-IAP207)
- Complemento do Guia de instalação profissional do ponto de acesso Dell Networking W-Series Instant (somente W-IAP207)

**Nota:** Informe o fabricante em caso de peças incorretas, em falta ou danificadas. Se possível, guarde a caixa, incluindo os materiais originais de embalagem. Use esses materiais para reembalar o produto e devolvê-lo ao fabricante se necessário.



### Software

O ponto de acesso W-AP207 requer o AOS 6.5.1 ou superior. Para obter mais informações, consulte o AOS User Guide e o AOS Quick Start Guide.

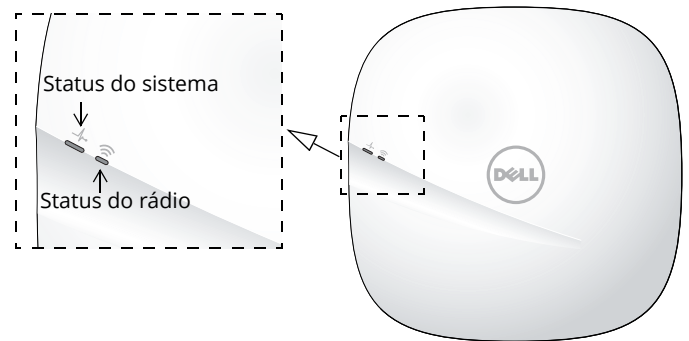
O ponto de acesso W-IAP207 requer o Instant 4.3.1 ou superior. Para obter mais informações, consulte o Instant User Guide e o Instant Quick Start Guide.



**CUIDADO:** Os pontos de acesso Dell são classificados como dispositivos de transmissão de rádio e estão sujeitos aos regulamentos do governo do país de hospedagem. Os administradores de rede são responsáveis por garantir que a configuração e o funcionamento deste equipamento estejam de acordo com todos os regulamentos do país/domínio. Para obter lista completa de canais e dispositivos aprovados em seu país, consulte as notas de versão da tabela de regulamentos para download (DRT) da Dell Networking W-Series em [download.dell-pcw.com](http://download.dell-pcw.com).

### Visão geral do hardware

Figura 1 Parte frontal



### LEDs

Os pontos de acesso da série 207 têm dois LEDs que indicam o status do sistema e do rádio do dispositivo. Esses dois LEDs podem ser configurados usando o software AOS (para W-AP207) ou Instant (para W-IAP207) para três modos separados:

- Modo normal (por padrão): consulte a tabela de LEDs abaixo
- Modo desligado: os LEDs ficam apagados
- Modo piscante: os dois LEDs piscam em verde (sincronizados)

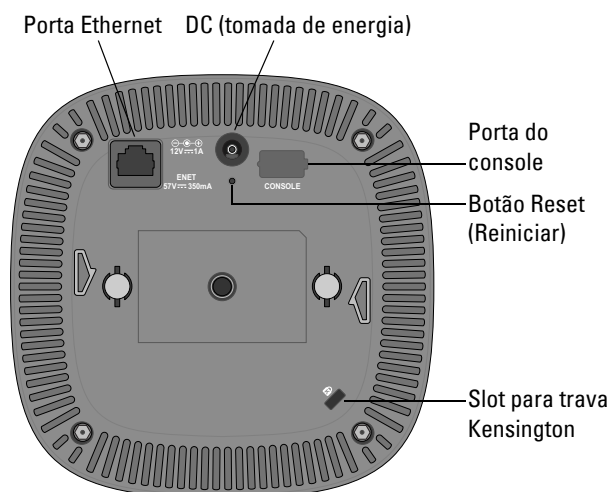
LED	Cor/Estado	Significado
Status do sistema (À esquerda)	Apagado	Dispositivo desligado
	Verde - piscando*	O dispositivo está sendo inicializado, não está pronto para uso
	Verde - sólido	O dispositivo está pronto para uso, sem restrições
	Verde - piscando**	O dispositivo está pronto para uso, Uplink negociado em velocidade abaixo do ideal (<1 Gbps)
	Vermelho - sólido	Condição de erro do sistema

LED	Cor/Estado	Significado
Status do rádio (À direita)	Apagado	Dispositivo desligado, ou os dois rádios desabilitados
	Verde - sólido	Os dois rádios habilitados no modo de acesso
	Verde - piscando	Um rádio habilitado no modo de acesso
	Âmbar - sólido	Os dois rádios habilitados no modo de monitoramento
	Âmbar - piscando	Um rádio habilitado no modo de monitoramento
	Alternando	<ul style="list-style-type: none"> <li>Verde: um rádio no modo de acesso</li> <li>Âmbar: um rádio no modo de monitoramento</li> </ul>

\* Piscando: 1 s aceso/1 s apagado

\*\*Piscando: apagado por uma fração de segundo a cada 2 s

**Figura 2** Painel traseiro



### Porta do console

A porta serial do console está localizada na parte posterior dos pontos de acesso da série 207 e é um conector de 4 pinos coberto por uma tampa antipoeira. Um cabo adaptador serial opcional (AP-CBL-SER) é vendido separadamente para conectar os pontos de acesso a um terminal serial ou um laptop para gerenciamento local direto.

### Porta Ethernet

Os pontos de acesso da série 207 são equipados com uma porta Ethernet MDI/MDX 10/100/1000Base-T (RJ-45) auto-sensing (ENET0) para conectividade de rede cabeada. Essa porta oferece suporte a PoE (Power over Ethernet) IEEE 802.3af, como um dispositivo definido por padrões (PD) alimentado por uma fonte de alimentação (PSE), como injetor PoE midspan, ou uma infraestrutura de rede que oferece suporte a PoE.

### Slot para trava Kensington

Os pontos de acesso da série 207 são equipados com um slot para trava Kensington para obter segurança adicional.

### Botão Reset (Reiniciar)

Para restaurar as configurações de fábrica dos pontos de acesso da série 207, pressione o botão Reset por alguns segundos usando um objeto pequeno e estreito, como um clipe de papel enquanto os pontos de acesso estiverem ligados.

### DC (tomada de energia)

Se o PoE não estiver disponível, um kit de adaptadores de energia AP-AC-12V30B opcional (vendido separadamente) pode ser usado para alimentar os pontos de acesso da série 207.

Além disso, um adaptador CA-CC (AC/DC) local (ou qualquer fonte CC) pode ser usado para alimentar este dispositivo, contanto que esteja em conformidade com todas as exigências das normas locais aplicáveis e a interface CC (DC) atenda às seguintes especificações:

- 12 VCC (DC) (+/- 5%) e no mínimo 12 W
- Plugue circular de 2,1/5,5 mm centro-positivo, 9,5 mm de comprimento

### Antes de começar



**CUIDADO: Declaração da FCC: A terminação inadequada de pontos de acesso instalados nos Estados Unidos configurados para controladores modelos não adequados para os EUA violará a concessão da autorização da FCC para usar o equipamento. Qualquer violação proposital ou intencional pode resultar na solicitação imediata da FCC para interromper a operação e pode estar sujeita ao confisco do produto (47 CFR 1.80).**



**CUIDADO: Declaração da UE: Lower power radio LAN product operating in 2.4 GHz and 5 GHz bands. Please refer to the *User Guide* for details on restrictions.**

**Produit radio basse puissance pour réseau local opérant sur les fréquences 2,4 GHz et 5 GHz. Consultez le *Guide de l'utilisateur* pour plus de détails sur les limites d'utilisation.**

**Niedrigenergie-Funk-LAN-Produkt, das im 2,4-GHz- und im 5-GHz-Band arbeitet. Weitere Informationen bezüglich Einschränkungen finden Sie im *User Guide*.**

**Prodotto radio LAN a bassa potenza operante nelle bande 2,4 GHz e 5 GHz. Per informazioni dettagliate sulle limitazioni, vedere la *User Guide*.**

## Lista de verificação pré-instalação do ponto de acesso


Antes de instalar seus pontos de acesso da série 207, verifique se você possui o seguinte:

- Cabo UTP CAT5E ou superior no comprimento necessário
- Uma das seguintes fontes de alimentação:
  - Fonte PoE (Power over Ethernet) em conformidade com o padrão IEEE 802.3af
  - Kit de adaptadores de energia Dell AP-AC-12V30B (vendido separadamente)

Somente para o W-AP207:

- Controlador Dell instalado na rede:
  - Conectividade de rede na camada 2/3 com seu ponto de acesso
- Um dos seguintes serviços de rede:
  - Aruba Discovery Protocol (ADP)
  - Servidor DNS com registro "A"
  - Servidor DHCP com opções específicas do fabricante


---

 **Nota:** Os pontos de acesso Dell foram projetados de acordo com as normas do governo. Portanto, somente administradores de rede autorizados são permitidos a alterar as configurações deste dispositivo. Para obter mais informações sobre a configuração do ponto de acesso, consulte o Quick Start Guide and User Guide de seu dispositivo.

---

## Verificação da conectividade pré-instalação

---

 **Nota:** As instruções desta seção são aplicáveis somente ao W-AP207.

---

Antes de instalar os pontos de acesso em um ambiente de rede, certifique-se de que os eles serão capazes de localizar e conectar-se ao controlador quando forem ligados.

Especificamente, você deve verificar as seguintes condições:

- Quando conectados à rede, cada ponto de acesso deve receber um endereço IP válido
- Os pontos de acesso são capazes de localizar o controlador

Consulte o documento AOS Quick Start Guide para obter instruções sobre a localização e conexão do controlador.

## Requisitos de pré-instalação da rede



---

**Nota:** As instruções desta seção são aplicáveis somente ao W-AP207.

---

Depois que o planejamento da rede WLAN estiver concluído e os produtos apropriados, bem como o respectivo posicionamento, tiverem sido determinados, antes da implantação dos pontos de acesso da Dell, os controladores da Dell devem ser instalados e configurados.

Para fazer a configuração inicial do controlador, consulte o AOS Quick Start Guide referente à versão de software instalado em seu controlador.

## Identificação de locais específicos para instalação

Você pode montar o ponto de acesso da série 207 no teto ou em uma parede. Use o mapa de posicionamento dos pontos de acesso gerado pelo software Dell VisualRF Plan para determinar os locais adequados para a instalação. Cada local deve estar o mais próximo possível do centro da área de cobertura desejada e deve estar livre de obstruções ou fontes óbvias de interferência. Esses absorvedores/refletores/fontes de interferência de RF afetarão a propagação de RF e devem ser levados em consideração durante a fase de planejamento e ajustados ao planejamento de RF.

## Identificação de absorvedores, refletores e fontes de interferência de RF conhecidos

A identificação de absorvedores, refletores e fontes de interferência de RF conhecidos no campo durante a fase de instalação é extremamente importante. Certifique-se de que essas fontes sejam levadas em consideração quando instalar um ponto de acesso em seu local fixo. Exemplos de fontes que prejudicam o desempenho de RF:

- Cimento e tijolo
- Objetos que contêm água
- Metal
- Fornos de micro-ondas
- Telefones e fones de ouvido sem fio

## Instalação do ponto de acesso

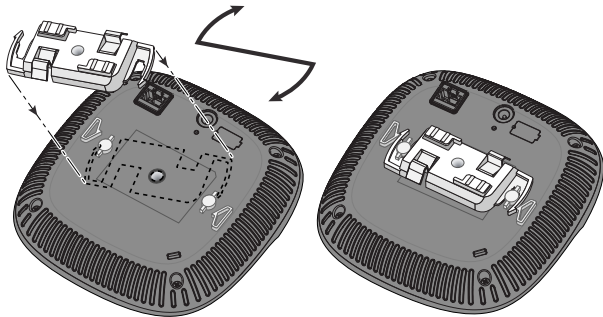
Os pontos de acesso da série 207 são fornecidos com dois adaptadores de trilho para teto de 9/16" e 15/16". Adaptadores de trilho para teto adicionais para outros estilos de trilhos e adaptadores para montagem na parede estão disponíveis como kits de acessórios.



**CUIDADO:** Todos os pontos de acesso Dell devem ser instalados por um técnico profissional certificado. O técnico é responsável por garantir que o aterramento esteja disponível e de acordo com os regulamentos e normas de elétrica regionais aplicáveis.

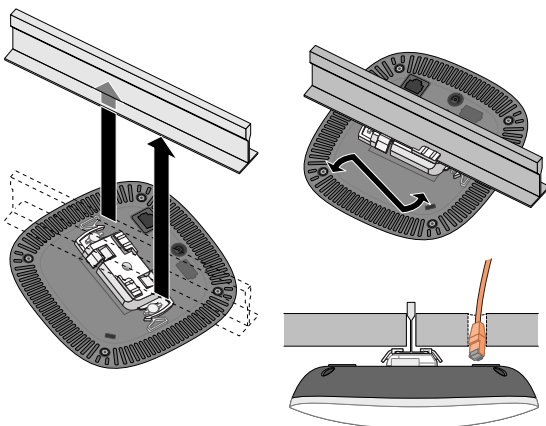
1. Passe os cabos necessários por um orifício previamente feito no teto, próximo ao local de instalação do ponto de acesso.
2. Coloque o adaptador na parte posterior do ponto de acesso com o adaptador a um ângulo de aproximadamente 30 graus em relação às linguetas (veja a [Figura 3](#)).
3. Gire o adaptador no sentido horário até encaixá-lo no lugar nas linguetas (veja a [Figura 3](#)).

**Figura 3** Acoplado o adaptador do trilho para teto



4. Fixe o ponto de acesso ao lado trilho para montagem no teto com os slots em questão posicionando-o a um ângulo aproximadamente de 30 graus em relação ao trilhos (veja a [Figura 4](#)). Certifique-se de que qualquer folga do cabo fique acima do trilho do teto.
5. Empurrando em direção ao trilho do teto, gire o ponto de acesso no sentido horário até que o dispositivo encaixe no trilho.

**Figura 4** Montagem do ponto de acesso



## Conexão dos cabos necessários

Instale os cabos de acordo com todas as normas e práticas locais e nacionais.

## Verificação da conectividade pós-instalação

Os LEDs integrados do ponto de acesso podem ser usados para verificar se o ponto de acesso está recebendo energia e inicializando com sucesso (veja a [Figura 1](#)). Consulte o documento [Quick Start Guide](#) para obter detalhes sobre a verificação da conectividade da rede pós-instalação.

## Configuração da série 207



**Nota:** As instruções nesta seção são aplicáveis apenas aos pontos de acesso W-AP207.

## Provisionamento/Reprovisionamento do ponto de acesso

Os parâmetros de provisionamento são únicos para cada ponto de acesso. Esses parâmetros locais do ponto de acesso são configurados inicialmente no controlador e depois são transmitidos ao ponto de acesso e armazenados no próprio ponto de acesso. A Dell recomenda que as configurações de provisionamento sejam feitas somente através da interface de usuário da Web do AOS. Consulte o [AOS User Guide](#) para obter detalhes.

## Configuração do ponto de acesso

Os parâmetros de configuração são específicos da rede ou do controlador e são definidos e armazenados no controlador. As configurações de rede são transmitidas ao ponto de acesso, mas permanecem armazenadas no controlador.

As configurações podem ser definidas na interface de usuário da Web AOS ou na interface de linha de comando do AOS. Consulte os guias respectivos para obter mais detalhes.

## Como entrar em contato com a Dell

<b>Suporte no site</b>	
Site principal	<b>dell.com</b>
Informações de contato	<b>dell.com /contactdell</b>
Site do suporte	<b>dell.com/support</b>
Site de documentação	<b>dell.com/support/manuals</b>

## Copyright

© Copyright 2016 Hewlett Packard Enterprise Development LP. Dell™, o logotipo DELL™ e PowerConnect™ são marcas comerciais da Dell Inc. Todos os direitos reservados. As especificações deste manual estão sujeitas a alterações sem aviso prévio.

Fabricado nos EUA. Todas as outras marcas comerciais pertencem aos seus respectivos proprietários.

## Código de fonte aberta

Este produto inclui código licenciado sob a GNU General Public License, a GNU Lesser General Public License e/ou outras licenças de código aberto determinadas. Você pode solicitar uma cópia deste código-fonte sem custo enviando um e-mail para HPE-Aruba-gplquery@hpe.com. Especifique o produto e a versão para os quais você está solicitando o código-fonte.